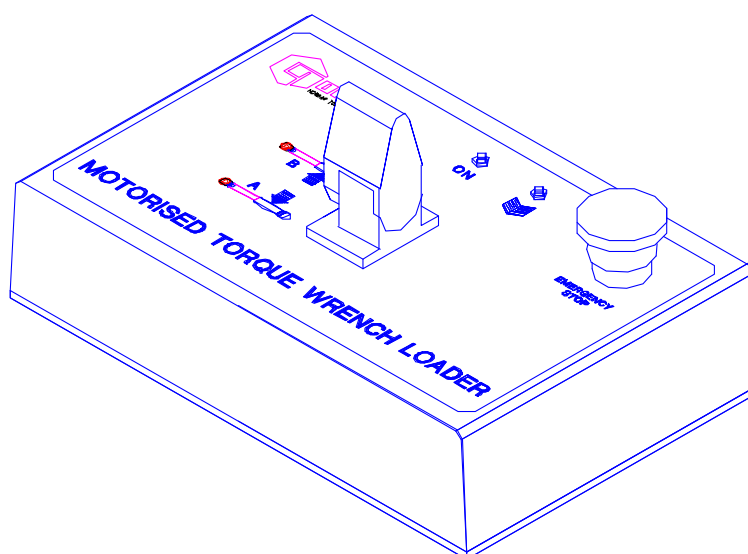




**УСТАНОВКА С ПРИВОДОМ ДЛЯ  
ТЕСТИРОВАНИЯ ДИНАМОМЕТРИЧЕСКИХ КЛЮЧЕЙ  
НОМЕР МОДЕЛИ, ОБОРУДОВАННОЙ ДВИГАТЕЛЕМ - 60193  
НОМЕР МОДЕЛИ С МЕСТОМ ПОД УСТАНОВКУ ДВИГАТЕЛЯ - 60194**

**РУКОВОДСТВО ПОЛЬЗОВАТЕЛЯ (НОМЕР 34243)  
ВЫПУСК 4**

Инструкции по использованию



NORBAR TORQUE TOOLS LTD, Beaumont Road, Banbury, Oxfordshire, OX16 1XJ, UNITED KINGDOM  
(ВЕЛИКОБРИТАНИЯ)

Тел: + 44 (0) 1295 270333

Факс: + 44 (0) 1295 753643

[www.norbar.com](http://www.norbar.com)

[enquiry@norbar.com](mailto:enquiry@norbar.com)

## СОДЕРЖАНИЕ

	<u>СТРАНИЦА</u>
Вступление	1
Функции и характеристики	2
Установка	3
Инструкции по эксплуатации	5
Обслуживание	7
Спецификации	7
Декларация	8
Приложение А – Установка моторного блока	9
Приложение В – Устранение неполадок	11

## ВСТУПЛЕНИЕ

Установка с приводом для тестирования динамометрических ключей позволяет снять усилие оператора во время калибровки и тестирования ключей в соответствии с критериями точности и повторяемости.

**МОДЕЛИ, ОПИСАННЫЕ В ДАННОМ РУКОВОДСТВЕ:** - \_\_\_\_\_

Данное руководство относится только к моделям номер 60193 и 60194.

**ПРЕДУПРЕЖДЕНИЯ БЕЗОПАСНОСТИ:** - \_\_\_\_\_



- Перед использованием внимательно прочтите руководство.
- Обучите персонал безопасной работе с Моторной установкой для тестирования динамометрических ключей.
- Устройство ISO 1500 имеет большую массу. Проявляйте осторожность при установке. Поднимайте только за металлическую конструкцию.
- Убедитесь, что зона установки и использования способна выдержать вес ISO 1500.
- Риск защемления – во время использования устройства, будьте осторожны, так как существует риск попадания рук или одежды в инструмент.
- Чтобы предупредить повреждения динамометрического ключа при тестировании, не превышайте установленное на динамометрическом ключе значение.
- Чтобы предупредить повреждение датчика, не превышайте максимальное значение мощности.
- Никогда не превышайте максимальное значение крутящего момента ISO 1500 (1500 Н.м / 1100 фунт-сила \* фут). Не используйте без присоединенной и работающей системы измерения крутящего момента.
- ISO 1500 разработано для тестирования инструментов, предназначенных для измерения крутящего момента. Не используйте устройство в других целях
- Основание контрольного ящика может нагреться.
- Данный инструмент - мощная прикладная система для динамометрического инструмента. Примите меры, чтобы не повредить динамометрический ключ, измерительную систему, установку для динамометрического ключа или не нанести вред обслуживающему персоналу.

## СПИСОК ДЕТАЛЕЙ: - \_\_\_\_\_

КОД ПОСТАВКИ	ОПИСАНИЕ	ОПРЕДЕЛЕНИЕ	СОСТАВЛЯЮЩИЕ
60193	Установка с приводом для тестирования динамометрических ключей ISO 1500	Установка в сборе	Номера элементов 60194 и 60118. Мотор установлен.
60194	Мотор для установки на установку для тестирования динамометрических ключей	Мотор и детали, необходимые для установки мотора на установку для тестирования динамометрических ключей	Контрольный ящик, блок мотора, провод к ETS / DTS (элемент номер 61093), провода к T-Box / TTT / TST / Pro-Log (элемент номер 60237), монтажный инструмент (элемент номер 34243) и кабель питания.
60118	Установка для тестирования динамометрических ключей	Механическая установка для тестирования динамометрических ключей (ISO 1500)	Установка для тестирования динамометрических ключей с вращающимся вручную колесом, блок реакционной стойки, втулки датчика и квадратные адаптеры.
-	Система для измерения крутящего момента	Norbar ETS, DTS, Pro-Log, TST, TTT или T-Box.	-

## АКСЕССУАРЫ:- \_\_\_\_\_

Доступные аксессуары	Код поставки
Система измерения крутящего момента Norbar	Свяжитесь с компанией Norbar
Реактивная плита для небольших динамометрических ключей (длина ключа от 100 до 180 мм)	20588

ПРИМЕЧАНИЕ: Для установки 20588 необходимо просверлить отверстия для крепления (см. изображение на странице 3).  
Данная модификация необходима для всех устройств тестирования, изготовленных до 1 сентября 1995 года.

## ФУНКЦИИ И ХАРАКТЕРИСТИКИ

- Блок мотора легко устанавливается на устройства тестирования Norbar 1500.
- Содействует калибровке в соответствии с BS EN ISO 6789:2003 и Американскому стандарту вооруженных сил GGG-W-686.
- Имеет те же преимущества, что и стандартное устройство тестирования.
- Эргономичный рычаг управления скоростью для точного приложения момента.
- Устройство для защиты датчика от перегрузки, при использовании с совместимой измерительной системой Norbar.
- Автоматическая остановка мотора при отсутствии оператора. Отмена аварийной остановки.

## ССЫЛКА НА РУКОВОДСТВО:- \_\_\_\_\_



Если загорается «КРАСНЫЙ» индикатор, перейдите к разделу устранения неполадок в Приложении В.

## УСТАНОВКА

**ПРИМЕЧАНИЕ:** Если оборудование используется не в соответствии со спецификациями производителя, защитные функции оборудования могут быть повреждены.

### БЛОК ДВИГАТЕЛЯ:-

Если Вы приобрели «Двигатель для установки на установку для тестирования динамометрических ключей» (Модель номер 60194), то Вам следует установить двигатель на уже имеющуюся у Вас нагрузочную установку. Смотрите Приложение А.

### НЕОБХОДИМЫЕ ЭЛЕМЕНТЫ:

Датчик крутящего момента Norbar для проведения тестирования с соответствующим прибором отображения крутящего момента.

Ознакомьтесь с инструкцией пользователя для Установки для тестирования динамометрического ключа и системы для измерения крутящего момента.

Устройство можно использовать без совместимой измерительной системы Norbar, но использование устройства в таких условиях не рекомендуется, так как в данном случае отсутствует защита от перегрузки датчика.

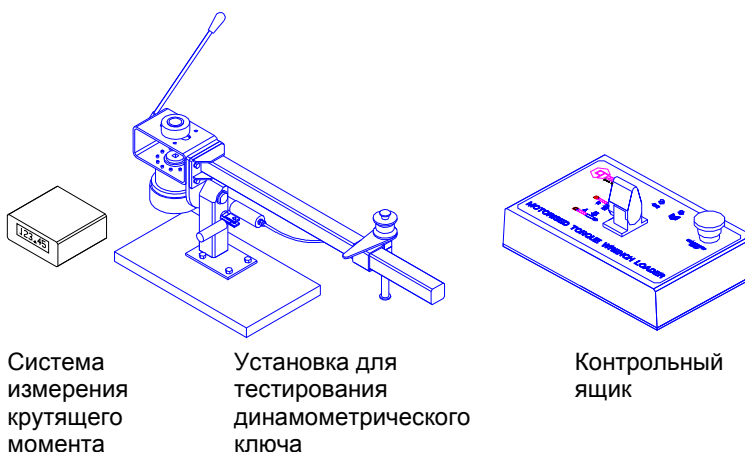
### РАСПОЛОЖЕНИЕ:

Убедитесь, что поверхность может вынести вес оборудования. Разместите устройство на удобной для Вас высоте.

Расположите измерительную систему момента слева от датчика.

Расположите контрольный ящик в удобном для Вас месте.

Убедитесь, что устройство тестирования может свободно вращаться на 90° (если необходимо).



Система измерения крутящего момента

Установка для тестирования динамометрического ключа

Контрольный ящик

### ПОДКЛЮЧЕНИЕ КОНТРОЛЬНОГО ЯЩИКА:-

1. Подключите микропроводный провод мотора к разьему «MOTOR» на задней панели контрольного ящика.
2. Рекомендуется использовать совместимую систему измерения момента для защиты датчика от перегрузки. Поставляются 2 кабеля для аналоговой ETS/DTS или цифровой TST/TTT передачи.
  - (i) **Защита от перегрузки ETS / DTS:** Выберите провод с 25-штырьковым разъемом и 25-штырьковую розетку.  
Подключите 25-штырьковый разъем к разьему «ANCILLARIES» («ДОПОЛНИТЕЛЬНОЕ ОБОРУДОВАНИЕ») на контрольном ящике.  
Подсоедините 25-штырьковый разъем к дополнительному оборудованию ETS или DTS.  
Для выбора оборудования «ETS/DTS» используйте переключатель на задней панели.
  - (ii) **Защита от перегрузки T-Box / TST / TTT / Pro-Log:** Выберите провод с 25-штырьковым разъемом и 15-штырьковую розетку.  
Подключите 25-штырьковый разъем к разьему «ANCILLARIES» («ДОПОЛНИТЕЛЬНОЕ ОБОРУДОВАНИЕ») на контрольном ящике.  
Подсоедините 15-штырьковый разъем к дополнительному оборудованию TST, TTT или Pro-Log.  
Для выбора оборудования «TST/TTT» используйте переключатель на задней панели.
  - (iii) **Без защиты от перегрузки.** Если измерительная система крутящего момента не будет использоваться, 25-штырьковый разъем и 25-штырьковую розетку все равно необходимо подключить для активации системы.

**ПОДКЛЮЧЕНИЕ ПИТАНИЯ:-** \_\_\_\_\_

Если кабель сетевого питания не установлен, то следуйте руководству к кабелю питания.  
Необходимо помнить, что:

КОРИЧНЕВЫЙ-СЕТЬ    СИНИЙ-НЕЙТРАЛЬНЫЙ    ЗЕЛЕНЫЙ / ЖЕЛТЫЙ-ЗАЗЕМЛЕНИЕ

**ВНИМАНИЕ!** Важно, чтобы сетевой, нейтральный кабель и кабель заземления были соединены между установкой с двигателем и источником питания. При отсутствии заземления (2 провода сетевого питания), рекомендуется установить заземление между контрольным ящиком и подходящим заземлением.

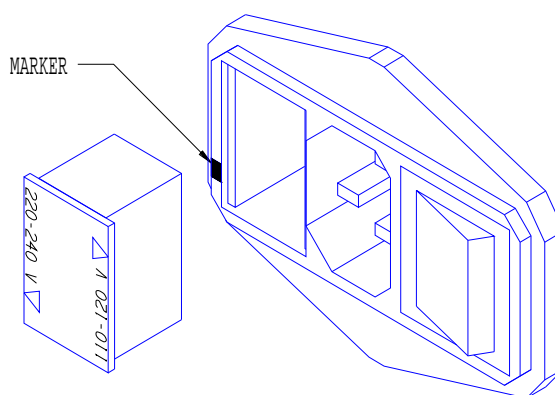
Если вилка имеет встроенный предохранитель, то рекомендуется использовать 1 ампер.

**ВЫБОР НАПРЯЖЕНИЯ СЕТЕВОГО ПИТАНИЯ:-** \_\_\_\_\_

Удостоверьтесь, что питание правильно подключено. На задней панели контрольного ящика имеется схема подключения.

Направление чертежа можно изменить, повернув его с помощью небольшой плоской отвертки.

Выровняйте стрелку требуемого напряжения маркером.

**ИЗМЕРЕНИЕ МОМЕНТА:** \_\_\_\_\_

Используйте элементы, входящие в набор поставки Устройства для тестирования, измерительную систему и датчик.

Обратитесь к соответствующему руководству пользователя по измерительным системам и датчикам.

Используйте датчик минимального момента для тестирования ключа.

Установите приводной квадрат датчика в отверстие коробки. Используйте переходники соответствующего размера.

Датчик с 1 дюймовым квадратом соединяется без переходника, другие датчики на 1/4", 3/8" или 1/2" нуждаются в переходниках.

На датчик необходимо установить соответствующее фиксирующее кольцо и зафиксировать его, повернув его на 90 градусов.

Подключите провод датчика к инструменту.

Убедитесь, что инструмент работает корректно (при сомнениях, обратитесь к руководству).

**ПЕРВОНАЧАЛЬНЫЙ ТЕСТ НА ХОЛОСТОМ ХОДУ:-** \_\_\_\_\_

Переведите переключатели питания системы в положение «ON» (ВКЛ.). Загорится ЗЕЛЕНЫЙ индикатор.

Нажмите кнопку «SET» (УСТАНОВКА) на задней панели для начала работы системы. КРАСНЫЙ индикатор погаснет. Если этого не произошло, обратитесь к Приложению В - Устранение неполадок.

ТЯНИТЕ рычаг для вращения конечной передачи против часовой стрелки - НАПРАВЛЕНИЕ А.

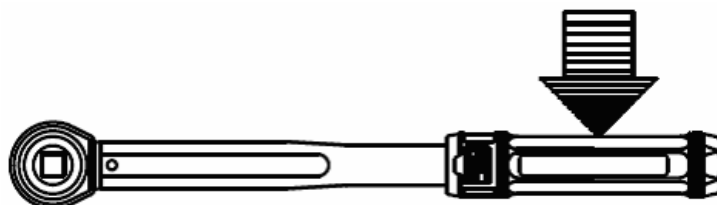
ТОЛКАЙТЕ рычаг для вращения конечной передачи по часовой стрелке - НАПРАВЛЕНИЕ В

## ИНСТРУКЦИИ ПО ЭКСПЛУАТАЦИИ

### УСТАНОВКА КЛЮЧА:- \_\_\_\_\_

Обратитесь к руководству пользователя Установкой для тестирования.  
Выберите подходящий адаптер для присоединения динамометрического ключа к датчику.

Установите уровень срабатывания рычага на рукоятки динамометрического ключа на середину.



Установите высоту рычага срабатывания, чтобы ключ был параллелен рычагу воздействия.

Если динамометрический ключ слишком мал для использования с рычагом воздействия, используйте реакционную пластину.

### ИСПОЛЬЗОВАНИЕ СИСТЕМЫ ПРИВОДА:- \_\_\_\_\_

Большое передаточное отношение редуктора приводит к тому, что движения на выходном приводе будет сложно распознать.

Используйте стрелки «А» и «В» на коробке и на двигателе для ориентира движения.

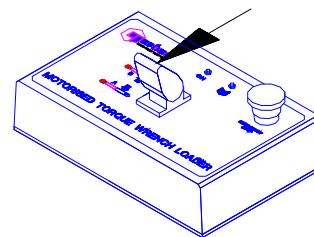
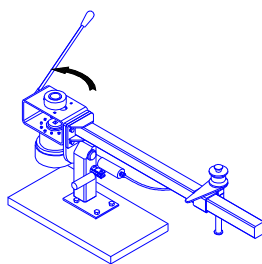
Направление движения «А» (по часовой стрелке) используется для калибровки силы закручивания, а «В» (против часовой стрелки) – откручивания.

- (i) **Потяните** рычаг для движения динамометрического ключа по направлению **А** (против часовой стрелки).

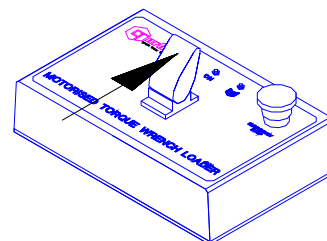
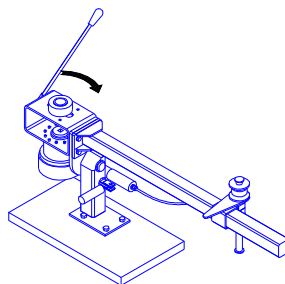
Чем больше сдвиг рычага, тем быстрее будет вращаться установка для тестирования.

Отпустите рычаг для прекращения вращения.

Рычаг автоматически вернется в положение «STOP» (СТОП).



- (ii) **Нажмите** на рычаг, для движения динамометрического ключа по направлению **В** (по часовой стрелке).



#### СОВЕТ.

При использовании трещоточного ключа с квадратным хвостовиком, следует убедиться, что хвостовик расположен с правильной стороны трещотки.

**АВАРИЙНАЯ ОСТАНОВКА:-** \_\_\_\_\_

Нажмите КРАСНУЮ КНОПКУ «EMERGENCY STOP» (АВАРИЙНАЯ ОСТАНОВКА) для ОСТАНОВКИ системы. Устраните причину остановки.  
 Нажмите кнопку «SET» (УСТАНОВКА) на задней панели для начала работы системы.

**ПЕРЕГРУЗКА:-** \_\_\_\_\_

Система	Действие
ETS DTS	<p>При аналоговой перегрузке пределы установлены приблизительно на 150% (Н.м. на датчике) и 120% (фунт-сила * фут на датчике).</p> <p>Когда значение момента достигает заданных пределов, система останавливается и загорается RED LED / КРАСНЫЙ индикатор.</p> <p>Для снятия перегрузки НАЖМИТЕ И ДЕРЖИТЕ кнопку «SET» (УСТАНОВКА) на задней панели и передвиньте рычаг в требуемом направлении.</p> <p>Можно только остановить процесс и не продолжать перегрузку.</p>
T-Vox TTT TST Pro-Log	<p>Пределы устанавливаются исходя из верхних пределов системы измерения. Обратитесь к разделу по установке пределов в руководстве пользователя измерительной системы.</p> <p>Когда значение момента достигает HI (высокого предела), то система останавливается и загорается RED LED / КРАСНЫЙ индикатор. Для снятия перегрузки:</p> <p>(i) отсоедините кабель для дополнительного оборудования TST / TTT / Pro-Log. Нажмите кнопку «SET» (УСТАНОВКА) на задней панели. Передвиньте рычаг в требуемом направлении и убедитесь, что значение момента снижается. При устранении перегрузки, снова подключите кабель для дополнительного оборудования.</p> <p>(ii) Переведите переключатель в положение «ETS / DTS». НАЖМИТЕ И УДЕРЖИВАЙТЕ кнопку «SET» (УСТАНОВКА), продолжая движение рычага. Убедитесь, что значение момента уменьшается. Переведите переключатель в положение «TST / TTT».</p>

**СОВЕТ.** Переведите инструмент в режим TRACK (МОНИТОРИНГ), чтобы убедиться, что значение момента уменьшается.

**СВЕДЕНИЯ О ТЕСТИРОВАНИИ КЛЮЧА:-** \_\_\_\_\_

- Обратите внимание, что на небольших ключах точку срабатывания трудно заметить. Рекомендуется использовать более длительный промежуток перед автоматическим сбросом (см. руководство измерительной системы).  
 ОСТАНОВИТЕ нагрузку, как только измерительная система регистрирует срабатывание (перелом) ключа (измерительная система высветит сообщение <STOP> (СТОП)), даже если не было слышно щелчка ключа.  
 Используйте первое значение момента, так как второе значение не будет являться значением нагруженного ключа.
- При загрузке информации на компьютер или принтер могут появиться ошибочные данные, когда ключ был не нагружен (снятие ключа). Чтобы предотвратить загрузку неверных данных используйте Print Inhibit Controller (Контролер задержки печати) (ETS или DTS) или функции LOG/NO LOG (Pro-Log) или PRINT/NO PRINT (Печатать / Не печатать) (TTT или TST).

## ОБСЛУЖИВАНИЕ

Установка с приводом для тестирования динамометрических ключей разработана для длительной службы без необходимости обслуживания. При нормальной эксплуатации в обслуживании нет необходимости. Для обслуживания и повторной калибровки инструмента и датчика, ознакомьтесь с соответствующими руководствами.

### ОЧИСТКА:-

Не используйте чистящие средства, содержащие абразивные вещества и растворители. Norbar рекомендует использовать промышленные пенящиеся или виниловые средства для очистки. Для предотвращения царапин используйте мягкую ткань.

### УТИЛИЗАЦИЯ:-

Не утилизируйте продукт согласно правил утилизации бытового мусора. Согласно Европейским Директивам 2002/96/ЕС по утилизации электрического и электронного оборудования (WEEE), данный продукт следует направить на перерабатывающий завод.



## СПЕЦИФИКАЦИИ

МАКСИМАЛЬНОЕ ЗНАЧЕНИЕ МОМЕНТА (С ISO 1500)	1500 Н.м. / 1100 фунт-сила * фут
ТРЕБОВАНИЯ К ПИТАНИЮ	110/120 Вольт переменного тока +/- 10 % или 220/240 Вольт переменного тока +/- 10% при 50/60 Гц.
ПРЕДОХРАНИТЕЛЬ ПИТАНИЯ	T500mA с защитой от перепадов на 220VAC T1A с защитой от перепадов на 110VAC.
ВНУТРЕННИЙ ПРЕДОХРАНИТЕЛЬ	3A (не подлежит замене оператором).
ЭНЕРГОПОТРЕБЛЕНИЕ	85 Вт – максимум.
КАБЕЛЬ ПИТАНИЯ	2,5 м.
РАЗЪЕМ ДЛЯ ДОПОЛНИТЕЛЬНОГО ОБОРУДОВАНИЯ	25-штырьковый разъем в форме D.
НАПРАВЛЕНИЕ ПРИЛОЖЕНИЯ МОМЕНТА	по часовой стрелке и против часовой стрелки.
ПЕРЕГРУЗКА (ETS or DTS)	1,55 V пост.тока ± 5% от сигнала момента.
ПЕРЕГРУЗКА (T-Box, TST, TTT или Pro-Log)	5V пост.тока, согласно установленных пределов HI.
ДИАПАЗОН РАБОЧИХ ТЕМПЕРАТУР	от 0 °C до +40 °C.
ДИАПАЗОН ТЕМПЕРАТУР ХРАНЕНИЯ	от -20 °C до +70 °C.
МАКСИМАЛЬНАЯ РАБОЧАЯ ВЛАЖНОСТЬ	80% относительной влажности при 30°C.
ВЕС КОНТРОЛЬНЫЙ ЯЩИК	3,7 кг (включая 3 провода)
МОТОРНЫЙ БЛОК	1,1 кг (включая провод)
УСТАНОВКА ДЛЯ ТЕСТИРОВАНИЯ	31 кг
РАЗМЕРЫ	КОНТРОЛЬНЫЙ ЯЩИК 145 мм (высота) x 271 мм (ширина) x 184 мм (глубина). МОТОРНЫЙ БЛОК 47 мм (высота) x 47 мм (ширина) x 230 мм (длина).
СРЕДА	Использование в помещении (незначительная промышленная обстановка). Категория степени загрязнения 2. Промышленная категория (Категория перенапряжения) II.

Спецификации установки для тестирования динамометрических ключей ISO 1500 приведены в руководстве к продукту с номером 34126.

**ПРИМЕЧАНИЕ:** При эксплуатации оборудования с условиями, не предусмотренных производителем, может быть нарушен или снижен уровень защиты.

## ДЕКЛАРАЦИЯ

# Декларация соответствия

**Следующее оборудование:**

Установка с приводом для тестирования динамометрических ключей,  
Номера поставки: 60193 и 60194.

**соответствует нормам защиты согласно следующих директив:**

Европейским директивам по охране труда в машиностроении 2006/42/ЕС.  
Европейским директивам по оборудованию низкого напряжения 2006/95/ЕС.  
Европейским директивам по электромагнитной совместимости 2004/108/ЕС.

**Также соблюдены следующие стандарты:**

BS EN ISO 12100-1:2003 + A1:2009	Безопасность механизмов. Основные нормы и принципы разработки. Основная терминология и методология.
BS EN ISO 12100-2:2003 + A1:2009	Безопасность механизмов. Основные нормы и принципы разработки. Технические принципы.
BS EN 61010-1:2001	Требования безопасности для электрического оборудования для измерений, контроля и лабораторного использования. Общие требования.
BS EN 61326-1:2006	Электрическое оборудование для измерений, контроля и лабораторного использования. Требования EMC. Общие требования.

**Декларация соответствия:**

Техническая документация, необходимая для подтверждения факта соответствия данного устройства вышеуказанным нормам, собрана подписавшимися ниже лицами и доступна для проверки соответствующими органами власти. Знак CE был впервые использован в 1998.

**Подписи:****ФИО:**

Trevor Mark Lester B.Eng.

**Дата:**

8 января 2010 года

**Должность:**

Инженер по сертификации

**Место:**

Norbar Torque Tools Ltd., Beaumont Road, Banbury, Oxfordshire. OX16 1XJ

## ПРИЛОЖЕНИЕ А – МОНТАЖ МОТОРНОГО БЛОКА

Это приложение описывает, как установить мотор на установку для тестирования, чтобы получить Установку с двигателем для тестирования динамометрических ключей.

Необходимые элементы:

1. Моторный блок (номер детали 60194)
2. Установка для тестирования (номер детали 60118)
3. Плоская отвертка.

### 1. СНЯТИЕ МАХОВИКА:- \_\_\_\_\_

Убедитесь, что система не нагружена перед тем, как снять маховик.

Нажмите **НАРУЖНУЮ ЧАСТЬ** пластикового колпачка в середине маховика, чтобы высвободить фиксирующий винт.

При необходимости используйте плоскую отвертку.

Используйте 3/16" шестиугольный ключ для того, чтобы открутить болты. Теперь маховик можно снять с вала.

### 2. СНЯТИЕ ЗАПИРАЮЩЕЙ ПОДЛОЖКИ ВХОДЯЩЕГО ВАЛА:- \_\_\_\_\_

Крепление осуществлено с помощью 4 небольших фиксирующих винта.

Используйте 1/16" шестиугольный ключ, чтобы открутить болты.

Снимите запирающую подложку входящего вала.

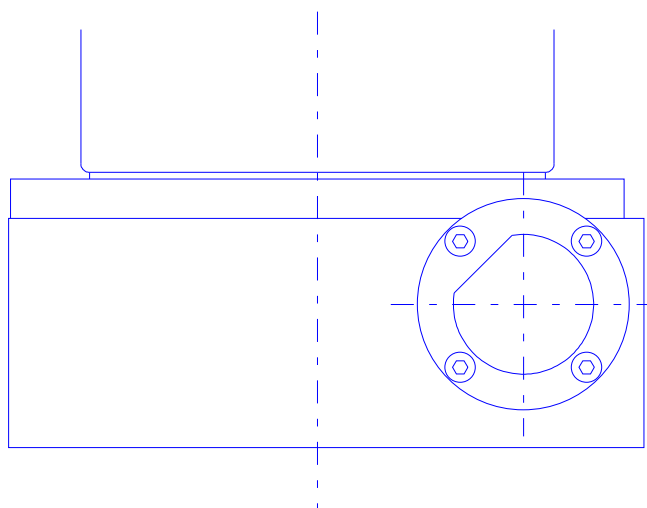
Снимите разделительное кольцо.

### 3. УСТАНОВКА МОТОРНОГО БЛОКА:- \_\_\_\_\_

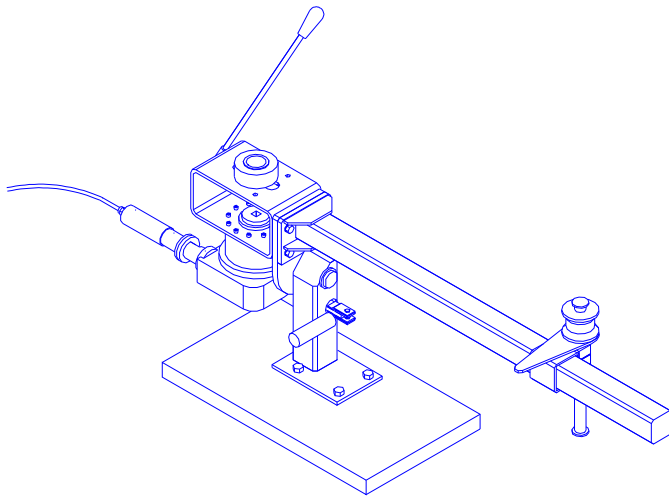
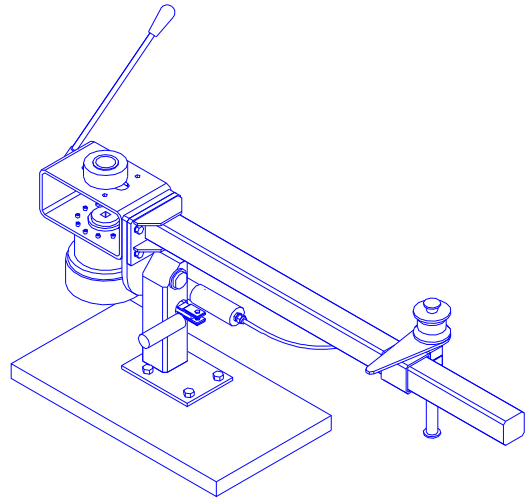
Установите более тонкое разделительное кольцо, которое включено в комплект, затем установите мотор на входящий вал коробки передач.

Вращайте блок, пока шестигранный привод мотора не соединится с входящим шестигранником коробки передач. Процесс сборки отображен на рисунке ниже.

Выровняйте крепежное отверстие и закрутите 4 фиксирующих болта, входящих в комплект, с помощью 3/32" шестигранного ключа.



Убедитесь, что блок собран в соответствии с изображением.

**4. НАПРАВЛЕНИЕ МОТОРНОГО БЛОКА НА УСТАНОВКЕ ДЛЯ ТЕСТИРОВАНИЯ:- \_\_\_\_\_****РИС 1 – Мотор слева****РИС 2 – Мотор под установкой.**

Сборка будет выглядеть, как показано на РИС 1.

Для обеспечения компактности мотор может быть помещен под установкой, как показано на РИС 2. Для этого следует выполнить следующие действия:

**5. УСТАНОВКА МОТОРА ПОД УСТАНОВКОЙ ДЛЯ ТЕСТИРОВАНИЯ:- \_\_\_\_\_**

Чтобы мотор не ударялся об установку для тестирования, мотор ДОЛЖЕН быть установлен на коробке передач, как описано в 3 пункте.

**ВНИМАНИЕ:** Для смены направление положения мотора работайте вдвоем, так как коробка достаточно тяжелая (ее вес составляет 7,6 кг / 16.7 фунтов).

- A. оставив на месте 2 противоположных винта, используйте 5/32" шестигранный ключ для того, чтобы открутить 10 крепежных болтов с верхней части коробки передач.
- B. Второй человек должен поддерживать коробку передач (не перекладывайте вес на мотор).
- C. Открутите 2 оставшихся винта и отсоедините коробку от установки для тестирования.
- D. Поверните коробку передач на 180° таким образом, чтобы плоская часть мотора была обращена в сторону установки для тестирования.
- E. Поочередно закрутите все 12 винтов. Закручивайте каждый винт примерно на 9 Н.м (7 фунт-сила \* фут).

## ПРИЛОЖЕНИЕ В – УСТРАНЕНИЕ НЕПОЛАДОК

**СИСТЕМА НЕ РАБОТАЕТ:-** \_\_\_\_\_

ГОРИТ ЛИ → НЕТ  
ИНДИКАТОР  
ПИТАНИЯ (ЗЕЛЕНЬЙ)



ДА

Причина	Решение
Нет питания.	Проверьте источник питания.
Неправильный выбор схемы питания.	Проверьте подключение питания согласно схемы.
Сгорел предохранитель кабеля питания.	Замените предохранитель. Рекомендуется использовать предохранитель 1А
Перегорел переходник на задней панели.	Используйте предохранитель на 1А для 110VAC и на 500mA для 220 VAC

ГОРИТ ЛИ → ДА  
ИНДИКАТОР  
УСТАНОВКИ (КРАСНЫЙ)



ДА

Причина	Решение
Система первоначально включена ON.	Нажмите кнопку "SET" для запуска системы
Система измерения крутящего момента не работает / не подсоединена	Проверьте работает ли система измерения момента. Если используется несовместимая система измерения, следует подключить 25-штырьковый кабель (входит в комплект). Нажмите кнопку "SET" для запуска системы.
Включена аварийная остановка	Удалите проблему остановки. Нажмите кнопку "SET" для запуска системы
Активирована система защиты от перегрузки	См. страницу 5 – защита от ПЕРЕГРУЗКИ. Убедитесь, что значение момента снижается.

РАБОТАЕТ → НЕТ  
ЛИ СИСТЕМА?

Причина	Решение
Кабель мотора не подключен	Подключите кабель к контрольному ящику.
Другое	Обратитесь в Norbar для ремонта установки.

При замене предохранителей всегда используйте предохранители того же значения и типа.

**РУЧНОЕ ОСВОБОЖДЕНИЕ ОТ КРУТЯЩЕГО МОМЕНТА:-** \_\_\_\_\_

Если установка с двигателем сломалась, то можно отсоединить двигатель и снять крутящий момент вручную.

Потребуется 3мм шестигранный ключ и 13мм приводной шестигранник.

Снимите 4 винта с головками (3мм головки), которыми прикручен мотор к фланцу ( НЕ фланец к коробке передач).

Снимите мотор. Вставьте 13мм шестигранный ключ во входное отверстие привода коробки передач.